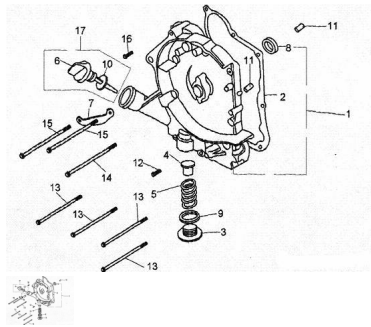


SEMICARTER DERECHO



Calificación Sin calificación

Precio

Modificador de variación de precio

Precio base con impuestos

Precio con descuento

Precio de venta con descuento

Precio de venta

Precio de venta sin impuestos

Descuento

Cantidad de impuesto

[Haga una pregunta del producto](#)

Descripción	Ref.	Título	Código
	1		16-110801
	2	JUNTA SE	16-110802
	3	TAPA FILTRO DE ACEITE ZCT 150	16-110803
	4	BUJE REF ERENCIA CARTER ZCT 150	16-110804
	5	RESORTE FILTRO DE ACEITE ZCT 150	16-110805

Ref.	Título	Código	
6	VARILLA NIVEL DE ACEITE ZCT 150	16-110806	
7	SOPORTE MAGNETO ZCT 150	16-110807	
8	RETEN 18.9 X 30 X 5	16-110808	
9	O-RING TAPA DE ACEITE ZCT 150	16-110809	
10	O-RING VARILLA DE ACEITE ZCT 150	16-110810	
11	BUJE REF ERENCIA 8 X 14	16-110811	
12	TORNILLO 8 X 14	16-110812	
13	TORNILLO M6 X 95	16-110813	
14	TORNILLO M6 X 100	16-110814	
15	TORNILLO M6 X 110	16-110815	
16	TORNILLO M6 X 40	16-110816	
17		16-110817	