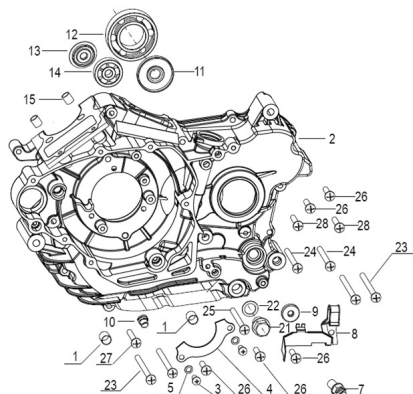


## SEMICARTER IZQUIERDO



Calificación Sin calificación

**Precio**

Modificador de variación de precio

Precio base con impuestos

Precio con descuento

Precio de venta con descuento

Precio de venta

Precio de venta sin impuestos

Descuento

Cantidad de impuesto

[Haga una pregunta del producto](#)

Descripción	Ref.	Título	Código
	1	GUIA DE ARMADO 12X20	
	2		
	3	TORNILLO M6X12	
	4	PLACA DE CADENA	

Ref.	Título	Código
	5	
	7	BULBO NEUTRO
	8	
	9	RETEN I
	9	RETEN I NOK
	10	TOPE
	11	RETEN II
	11	RETEN II NOK
	12	
	13	RETEN III
	13	RETEN III NOK
	14	
	15	GUIA DE ARMADO 12X20
	21	
	22	
	23	TORNILLO M6X80
	24	

Ref.	Título	Código
	25	
	26	
	27	
	28	