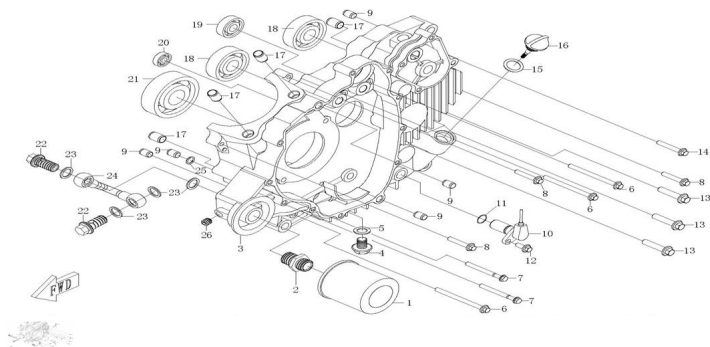


SEMICARTER IZQUIERDO



Calificación Sin calificación

Precio

Modificador de variación de precio

Precio base con impuestos

Precio con descuento

Precio de venta con descuento

Precio de venta

Precio de venta sin impuestos

Descuento

Cantidad de impuesto

[Haga una pregunta del producto](#)

Descripción	Ref.	Título	Código
	1	FILTRO DE ACEITE	
	2	TORNILLO DE FILTRO DE ACEITE	
	3		
	4	TORNILLO DE DRENAJE M12 X 125	
	5		

Ref.	Título	Código
6	TORNILLO M6 X 80	
7	TORNILLO M6 X 60	
8	TORNILLO M6 X 35	
9	PERNO 10 X 14	
10	SENSOR DE MARCHA	
11	O-RING 14 X 1.44	
12	TORNILLO M6 X 16 (1)	
13	TORNILLO M8 X 38	
14	TORNILLO M6 X 40	
15	O-RING 18 X 3.55	
16	VARILLA	
17	PERNO 13 X 18	
18		
19		
20		
21		
22	TORNILLO DE FLANGE	

MOTOR : SEMICARTER IZQUIERDO

Ref.	Título	Código
		M14 X 1.4
23	JUNTA	8-80060
24		
25	O-RING 1/10X1.8	
26	TORNILLO M10 X 10	