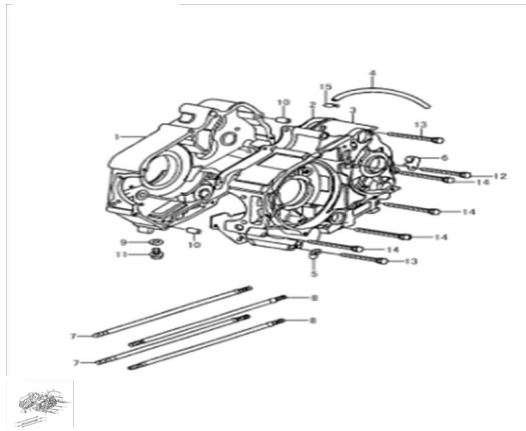


SEMICARTER



Rating: Not Rated Yet

Price:

Variant price modifier:

Base price with tax:

Price with discount:

Salesprice with discount:

Sales price:

Sales price without tax:

Discount:

Tax amount:

[Ask a question about this product](#)

Description

	Ref.	Título	Código
1		BLOQUE SEMICARTER DERECHO	5-11610H12000
2		JUNTA SEMICARTER	5-11651H12000

MOTOR : SEMICARTER

	Ref.	Título	Código
3		BLOQUE SEMICARTER IZQUIERDO	5-11510H12020
4		TUBO SALIDA DE AIRE	5-11681H12000
5		ABRAZADERA SEMICARTER IZQUIERDO	5-11671H12000
6		ABRAZADERA TUBO SALIDA DE AIRE N°2	5-11673H12000
7		TORNILLO DE CILINDRO A	5-09108-06A30
8		TORNILLO DE CILINDRO B	5-09108-06B30
9		ARANDELA DRENAJE ACEITE	5-11621H12000
10		PERNO 10X14	5-04211-10149
11		TORNILLO DRENAJE M12X1.5	5-09247-12007
12		TORNILLO M6X50	5-05787-06507
13		TORNILLO M6X60	5-05787-06607
14		PERNO DE TAPA DE EMBRAGUE	5-05787-06657
15		SEGURO TUBO SALIDA DE AIRE	5-11682H12000

