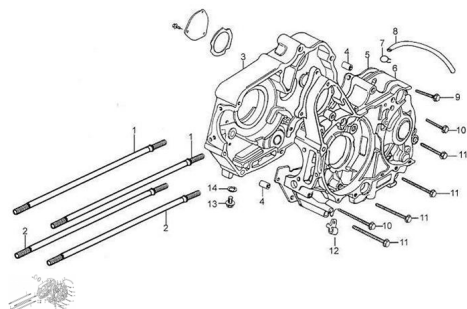


SEMICARTER



Calificación Sin calificación

Precio

Modificador de variación de precio

Precio base con impuestos

Precio con descuento

Precio de venta con descuento

Precio de venta

Precio de venta sin impuestos

Descuento

Cantidad de impuesto

[Haga una pregunta del producto](#)

Descripción

Ref.	Título	Código
1	TORNILLO ESPÁRRAGO A DEL CILINDRO	89-91101-HZ31
2	TORNILLO ESPÁRRAGO B DEL CILINDRO	89-91102-HZ31
3	CARTER DERECHO	89-1222B-HZ31
4	PASADOR GUÍA 10X14	89-91505-D002
5	JUNTA CARTER	89-90208-D002
6	CARTER IZQUIERDO	89-1212B-HZ31
7	ABRAZADERA	89-12112-D002
8	MANGUERA DE RESPIRACIÓN	89-12105-D002
9	TORNILLO M6X25	89-B166740006
10	TORNILLO M6X60	89-B1667400-2
11	TORNILLO M6X65	89-B1667400-3
12	ABRAZADERA	89-12112-D002
13	TAPÓN DE DRENAJE DE ACEITE M12X1.5	89-91103-D002
14	ARANDELA 12	89-91302-9130

