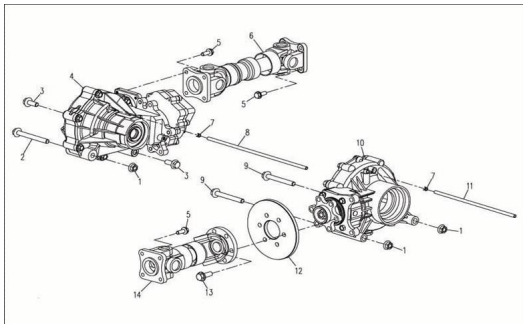


## SISTEMA DE TRANSMISION



Calificación Sin calificación

**Precio**

Modificador de variación de precio

Precio base con impuestos

Precio con descuento

Precio de venta con descuento

Precio de venta

Precio de venta sin impuestos

Descuento

Cantidad de impuesto

[Haga una pregunta del producto](#)

Descripción

| Ref. | Título                     | Código  |
|------|----------------------------|---------|
| 1    | CUBIERTA<br>EJE<br>FRONTAL | 8-80145 |
| 2    | TORNILLO                   |         |
| 3    | TORNILLO                   |         |

**ESTRUCTURA : SISTEMA DE TRANSMISION**

---

| <b>Ref.</b> | <b>Título</b>                  | <b>Código</b> |
|-------------|--------------------------------|---------------|
| 4           | EJE DELA<br>NTERO              |               |
| 5           | CUBIERTA<br>EJE<br>FRONTAL     | 8-80145       |
| 6           | EJE COND<br>UCTO DEL<br>ANTERO |               |
| 7           | CUBIERTA<br>EJE<br>FRONTAL     | 8-80145       |
| 8           |                                |               |
| 9           | TORNILLO                       |               |
| 10          | EJE<br>TRASERO                 |               |
| 11          | DISCO DE<br>FRENO<br>TRASERO   | 8-80030       |
| 12          | DISCO CO<br>NDUCTOR<br>TRASERO |               |
| 13          | TORNILLO                       |               |
| 14          | C.<br>CARDAN<br>TRASERO        | 8-GB97.18     |
| 15          |                                |               |