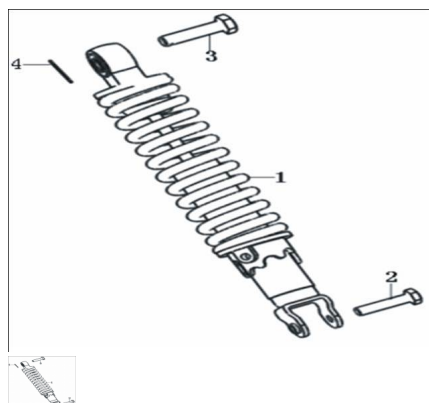


## SUSPENSION TRASERA



Calificación Sin calificación

### Precio

Modificador de variación de precio

Precio base con impuestos

Precio con descuento

Precio de venta con descuento

Precio de venta

Precio de venta sin impuestos

Descuento

Cantidad de impuesto

[Haga una pregunta del producto](#)

Descripción

	Ref.	Título		Código
1		C. AMORTIGUADOR TRASERO	36-63100J4F	
2		TORNILLO C/FLANGE M8 X 31	36-63015J0E	
3		TORNILLO M10 X 1,25 X 40	36-B0114100	

# ESTRUCTURA : SUSPENSION TRASERA

---

	Ref.		Título		Código
4		PASADOR		36-63016B0D	