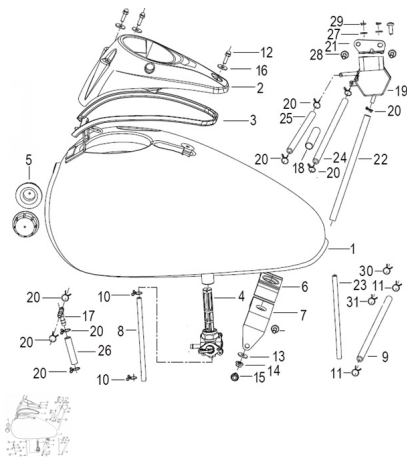


TANQUE DE COMBUSTIBLE



Calificación Sin calificación

Precio

Modificador de variación de precio

Precio base con impuestos

Precio con descuento

Precio de venta con descuento

Precio de venta

Precio de venta sin impuestos

Descuento

Cantidad de impuesto

[Haga una pregunta del producto](#)

Descripción	Ref.	Título	Código
	1	TANQUE DE COMB.	
	1	TANQUE DE COMB.	
	1	TANQUE DE COMB. NEGRO BA	

ESTRUCTURA : TANQUE DE COMBUSTIBLE

Ref.	Título	Código
2		
3	BURLETE	
4	LLAVE DE	
5	SOPORTE DE GOMA FRONTAL	
6	SOPORTE DE GOMA TRASERO	
7	FIJACION, TANQUE DE COMBUSTIBLE	
8		
9		
10	CLIM 8MM	
11	SEGURO	
12	TORNILLO	
13		
14	TUERCA M6	
15	TORNILLO 6X12MM	
16		
17		
18		

ESTRUCTURA : TANQUE DE COMBUSTIBLE

Ref.	Título	Código	
	19	BOMBA DE NAFTA	
	20	SEGURO	
	21	SOPORTE, BOMBA DE	
	22		
	23		
	24		
	25		
	26		
	27		
	28	TORNILLO 6X16MM	
	29		
	30	SEGURO 8.5	
	31	SEGURO 7	