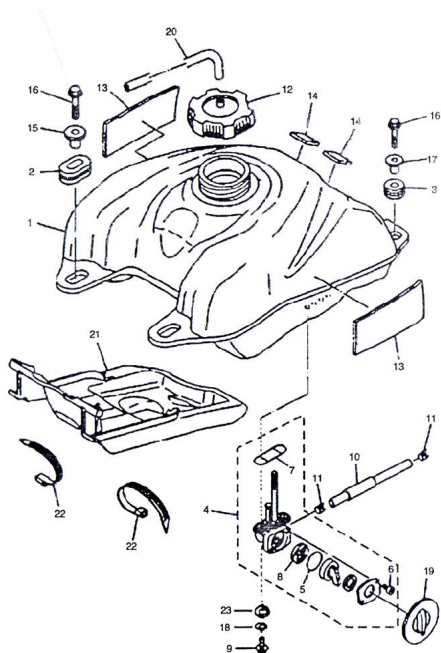


TANQUE DE COMBUSTIBLE



Calificación Sin calificación

Precio

Modificador de variación de precio

Precio base con impuestos

Precio con descuento

Precio de venta con descuento

Precio de venta

Precio de venta sin impuestos

Descuento

Cantidad de impuesto

[Haga una pregunta del producto](#)

Descripción	Ref.	Título	Código
	1	TANQUE DE COMBUSTIBLE	
	2	JUNTA DE GOMA DEL. DE	

ESTRUCTURA : TANQUE DE COMBUSTIBLE

Ref.	Título	Código	
		TANQUE DE NAFTA	
3	JUNTA DE GOMA TRAS DE TANQUE DE NAFTA		
4	GRIFO DE		
5	O-RING		
6	TORNILLO M5 X 8		
7	JUNTA		
8	NUCLEO DE VALVULA		
9	TORNILLO M6 X 12		
10	TUBO DE		
11			
12	TAPA DE TANQUE DE NAFTA		
13			
14			
15			
16	TORNILLO M6 X 30	11-80285	
17			
18	TORNILLO M6 X 30	11-80285	
19	CUBIERTA DE GRIFO		

ESTRUCTURA : TANQUE DE COMBUSTIBLE

Ref.	Título	Código
		DE COMB USTIBLE
20		
21	CUBIERTA INFERIOR DE TANQUE DE COMB USTIB	
22	PRECINTO	
23		