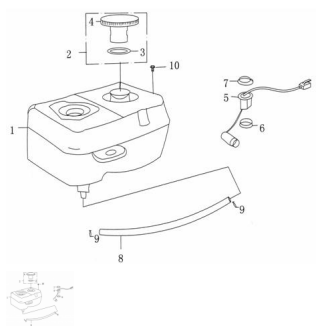


## TANQUE DE NAFTA



Calificación Sin calificación

**Precio**

Modificador de variación de precio

Precio base con impuestos

Precio con descuento

Precio de venta con descuento

Precio de venta

Precio de venta sin impuestos

Descuento

Cantidad de impuesto

[Haga una pregunta del producto](#)

Descripción

## ESTRUCTURA : TANQUE DE NAFTA

---

	Ref.	Título	Código
1		TANQUE DE NAFTA	25-17510-FYG10C
2		TAPA TANQUE NAFTA	25-35020-FYG10C
3		O-RING DE TAPA NAFTA	25-17515-FYG10C
4		TAPA TANQUE DE NAFTA	25-35022-FYG10C
5		SENSOR NIVEL DE NAFTA	25-37810-FYG10C
6		BASE SENSOR	25-37801-FYG10C
7		TAPA SENSOR DE NAFTA	25-37802-FYG10C
8		MANGUERA	25-16972-FYG10D
9		ABRAZADERA	25-16975-FYG10C
10		TORNILLO M6 X 12	25-GB5789-86-07

