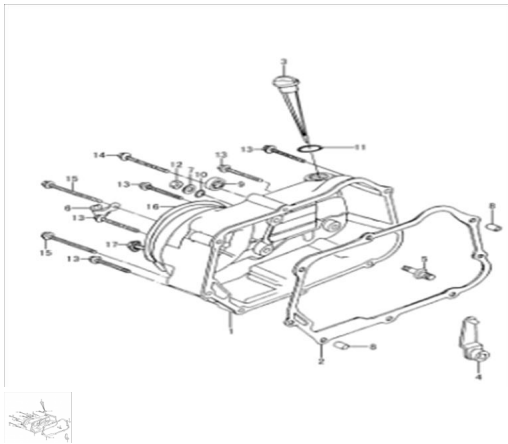


TAPA CARTER DERECHO



Calificación Sin calificación

Precio

Modificador de variación de precio

Precio base con impuestos

Precio con descuento

Precio de venta con descuento

Precio de venta

Precio de venta sin impuestos

Descuento

Cantidad de impuesto

[Haga una pregunta del producto](#)

Descripción

	Ref.	Título	Código
1		TAPA SEMICARTER DERECHA	5-11710H12000
2		JUNTA DE TAPA DE EMBRAGUE	5-11751H12000

MOTOR : TAPA CARTER DERECHO

	Ref.	Título	Código
3		VARILLA NIVEL DE ACEITE	5-11730H12010
4		CONJUNTO OPERADOR DE EMBRAGUE	5-21241H12000
5		PERNO 8X12	5-21258H12000
6		ABRAZADERA DE ALAMBRE SEMICARTER DERECHO	5-11675H12010
7		ARANDELA 8	5-00097-08006
8		PERNO 8X12	5-04211-08129-2
9		RETEN 13.8X24X5	5-09285-13010
10		ARANDELA 1.6X8	5-09280-08010
11		O-RING 3X18	5-09280-18010
12		TUERCA AJUSTABLE DE EMBRAGUE	5-06170-08006
13		TORNILLO TAPA DE EMBRAGUE	5-05787-06407
14		TORNILLO TAPA EMBRAGUE 6X65	5-05787-06657-2
15		TORNILLO TAPA EMBRAGUE 6X80	5-05787-06807
16		TAPA CUBRE EMBRAGUE	5-11720H12000-5
17		PERNO DE TAPA DE EMBRAGUE 6X12	5-05787-06127

