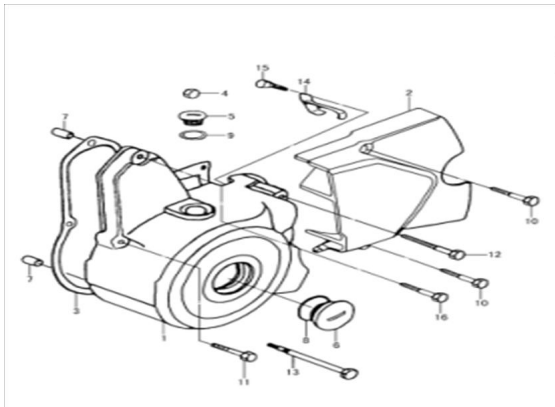


TAPA CARTER IZQUIERDO



Calificación Sin calificación

Precio

Modificador de variación de precio

Precio base con impuestos

Precio con descuento

Precio de venta con descuento

Precio de venta

Precio de venta sin impuestos

Descuento

Cantidad de impuesto

[Haga una pregunta del producto](#)

Descripción

Ref.

Título

Código

MOTOR : TAPA CARTER IZQUIERDO

1	TAPA LADO VOLANTE	5-11811H12020-8
2	TAPA PIÑÓN	5-11361H12020-8
3	JUNTA TAPA LADO VOLANTE	5-11814H12000
4	TAPA DE GOMA LADO VOLANTE	5-11815H12000
5	AGUJERO DE CHEQUEO	5-11813H12000-8
6	TAPON VERIFICADOR ENCENDIDO	5-11812H12000-8
7	PENO DE GUIA 8X12	5-04211-08129-3
8	O-RING 27X2.0	5-09280-27010
9	O-RING 13.8X2.5	5-09280-13010
10	TORNILLO 6X28	5-01547-06287
13	TORNILLO 6X70	5-05787-06707
14	ABRAZADERA ALAMBRE TAPA PIÑÓN	5-32202H12000
15	TORNILLO 6X16	5-05787-06166
16	TORNILLO 6X32	5-05787-06327

