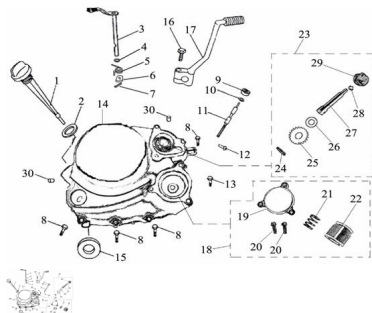


TAPA CARTER LADO EMBRAGUE (FX 200 SPORT)



Calificación Sin calificación

Precio

Modificador de variación de precio

Precio base con impuestos

Precio con descuento

Precio de venta con descuento

Precio de venta

Precio de venta sin impuestos

Descuento

Cantidad de impuesto

[Haga una pregunta del producto](#)

Descripción	Ref.	Título	Código
	1	Varilla medidora de aceite	
	2	O-ring 18x3	
	3	Palanca de	
	4	O-ring 7x1.9	
	5	Resorte de torsión	
	6	Leva de	

Ref.	Título	Código
		separación
7	Perno 2x15	
8	Tornillo M6x40	20-80180
9	Sello de aceite a rueda de velocímetro 6.5x14.5x7	
10	Arandela	
11	Rueda de velocímetro	
12	Tornillo M5x25	
13	Tornillo M6x50	20-80190
14	Carcaza de semicárter derecho	
15	Sello de aceite de arranque por patada 14x28x7	
16	Tornillo M8x40	20-80185
17	Pedal de arranque	
18	Conj. Filtro	
19	Cubierta de filtro	
20	Tornillo	
21	Resorte	
22	Filtro	
23	Conj. Bomba de agua	
24	Perno	

Ref.	Título	Código
25	Engranaje de bomba de agua	
26	Arandela	
27	Eje de bomba de agua	
28	O-ring	
29	Turbina de bomba de agua	
30	Perno 8x14	