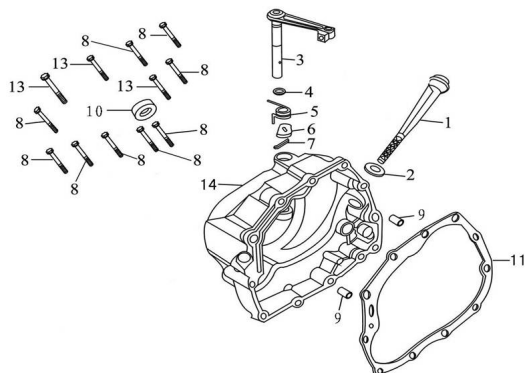


TAPA CARTER LADO EMBRAGUE (FX 250 SPORT)



Calificación Sin calificación

Precio

Modificador de variación de precio

Precio base con impuestos

Precio con descuento

Precio de venta con descuento

Precio de venta

Precio de venta sin impuestos

Descuento

Cantidad de impuesto

[Haga una pregunta del producto](#)

Descripción	Ref.	Título	Código
	1	Varilla medidora de aceite	
	2	O-ring 18x3	
	3	Leva accionamiento embrague	
	4	O-ring 7 x 1,9	
	5	Resorte de	

Ref.	Título	Código
		torsión
6	Placa separadora	
7	Perno 2 x 15	
8	Tornillo M6 x 25	
9	Perno guía 8 x 14	
10	Reten	
11	Junta carter lado embrague	
12	Tornillo M5 x 12	
13	Tornillo M6 x 25	
14	Tapa carter lado embrague	