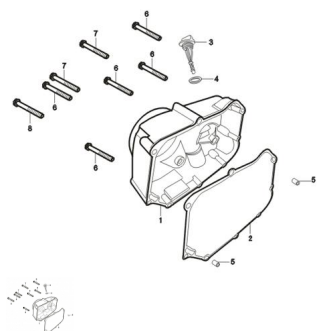


TAPA CARTER LADO EMBRAGUE



Calificación Sin calificación

Precio

Modificador de variación de precio

Precio base con impuestos

Precio con descuento

Precio de venta con descuento

Precio de venta

Precio de venta sin impuestos

Descuento

Cantidad de impuesto

[Haga una pregunta del producto](#)

Descripción	Ref.	Título	Código
	1	TAPA SEM ICARTER DERECHA (NEGRA)	80-110600
	1	TAPA SEM ICARTER DERECHA (NEGRA)	80-110600
	2	JUNTA TAPA SEM ICARTER DERECHA	80-110620
	3	VARILLA NIVEL DE ACEITE	80-110700
	4	O-RING	80-380840
	5	PERNO	80-380600
	6	TORNILLO	

Ref.	Título	Código
	7	TORNILLO