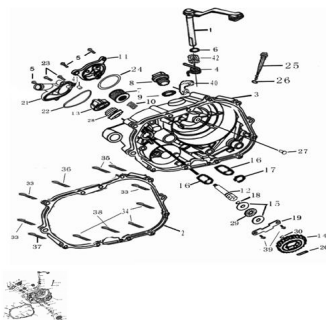


TAPA CARTER LADO EMBRAGUE



Calificación Sin calificación

Precio

Modificador de variación de precio

Precio base con impuestos

Precio con descuento

Precio de venta con descuento

Precio de venta

Precio de venta sin impuestos

Descuento

Cantidad de impuesto

[Haga una pregunta del producto](#)

Descripción	Ref.	Título	Código
	1	palanca de embrague	
	2	junta separadora rapa de carter derecha	
	3	tapa carter derecha	
	4	resorte retractil	
	5	tornillo cabeza hexagonal con vuelo	
	6	sello aceite	

MOTOR : TAPA CARTER LADO EMBRAGUE

Ref.	Título	Código
		34x20x7
7	filtro de aceite	
8	sello de aceite	
9	sello valvula de escape	
10	resorte filtro de aceite	
11	tapa de filtro de aceite	
12	eje bomba de agua	
13	engranaje eje bomba de agua	
14	engranaje eje bomba de agua	
15	arandela	
16	sello de aceite	
17	anillo seeger	
18	anillo seeger del eje	
19	placa del eje bomba de agua	
20	perno 3 x 12	
21	bomba de agua	
22	separador tapa bomba de agua	
23	tornilo	

MOTOR : TAPA CARTER LADO EMBRAGUE

Ref.	Título	Código
		cabeza hexagonal con vuelo
24	O-ring 70 x 43	
25	medidor de aceite	
26	sello valvula de escape	
27	varilla de empuje	
28	sellador de agua	
29	bolillero 12	
30	seguro circular	
33	tornilo cabeza hexagonal con vuelo	
34	tornilo cabeza hexagonal con vuelo	
35	tornilo cabeza hexagonal con vuelo	
36	tornilo cabeza hexagonal con vuelo	
37	tornilo cabeza hexagonal con vuelo	
38	tornilo cabeza hexagonal con vuelo	
39	tornilo cabeza hexagonal con vuelo	
40	guía cable embrague	
41	pasador 8x8	
42	rodamiento	

Ref.	Título	Código
		hk 2010