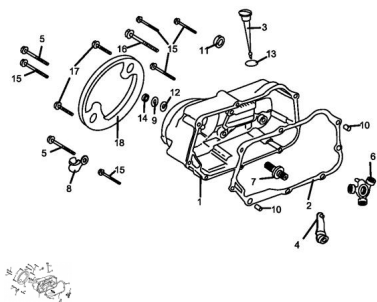


TAPA CARTER LADO EMBRAGUE



Calificación Sin calificación

Precio

Modificador de variación de precio

Precio base con impuestos

Precio con descuento

Precio de venta con descuento

Precio de venta

Precio de venta sin impuestos

Descuento

Cantidad de impuesto

[Haga una pregunta del producto](#)

Descripción	Ref.	Título	Código
	1	CUBIERTA DE SEMICARTER DERECHO	
	2	JUNTA DE	
	3	MEDIDOR DE NIVEL DE ACEITE	
	4	COMP. DE PALANCA DE EMBRAGUE	
	5	TORNILLO CON FLANGE M6x80	47-80235
	6	PALANCA	

MOTOR : TAPA CARTER LADO EMBRAGUE

Ref.	Título	Código	
		DE EMBRAGUE	
7	TORNILLO DE AJUSTE DE EMBRAGUE		
8	SOPORTE DE CABLE DE ALTA TENSION		
9			
10	ESPINA 8x12		
11			
12	O-RING 7.35X1.8	47-80345	
13	O-RING 18X3	47-80330	
14	TUERCA M8		
15	TORNILLO CON FLANGE M6X40		
16	TORNILLO CON FLANGE M6X95		
17	TORNILLO CON FLANGE M6X16		
18	CUBIERTA		