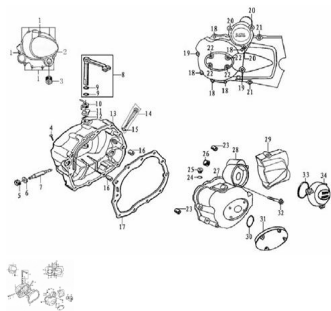


TAPA CARTER LADO VOLANTE / EMBRAGUE



Calificación Sin calificación

Precio

Modificador de variación de precio

Precio base con impuestos

Precio con descuento

Precio de venta con descuento

Precio de venta

Precio de venta sin impuestos

Descuento

Cantidad de impuesto

[Haga una pregunta del producto](#)

Descripción	Ref.	Título	Código
	1	TORNILLO M6 X 40	57-B1667
	2	TORNILLO M6 X 40	57-B1667
	3	VENTANA CHEQUEO NIVEL ACEITE	57-12426
	4	TORNILLO M5 X 25	57-B0082
	5	RETEN 6,5 X 14,5 X 7	57-90307
	6		57-93301
	7	EJE	57-87301
	8	PALANCA DE EMBRA GUE CON EJE	57-2242A

Ref.	Título	Código
9	O-RING 33,5 X 3	57-90101
10	RESORTE EJE PALANCA DE EMBRA GUE	57-22427
11	LEVA PALANCA DE CAMBIOS	57-22429
12	CHAVETA PALANCA DE EMBRA GUE	57-91523
13	TAPA CARTER LADO EMB RAGUE	57-12421
14	VARILLA	57-14301
15	O-RING 33,5 X 3	57-90101
16	PERNO 10 X 1,6	57-91521
17	JUNTA TAPA CARTER LADO EMB RAGUE	57-90206
18	TORNILLO M6 X 40	57-B1667
19	TORNILLO M6 X 40	57-B1667
20	TORNILLO M6 X 40	57-B1667
21	TORNILLO M6 X 40	57-B1667
22	TORNILLO M6 X 12	57-B0081
23	PERNO 10 X 1,6	57-91521
24	O-RING 33,5 X 3	57-90101
25	TAPON VENTANA PUESTA A PUNTO	57-12303
26		57-92102
27	JUNTA TAPA CARTER LADO VOLANTE	57-90204
28	TAPA FRONTAL,	57-12301
29	TAPA CUBRE	57-12302

Ref.	Título	Código
		PIÑÓN
30	O-RING 33,5 X 3	57-90101
31	TAPA EST AMPADA DE MARCA	57-12307
32	TORNILLO M6 X 40	57-B1667
33	O-RING 33,5 X 3	57-90101
34	CUBRE SO LENOIDE DE	57-12308