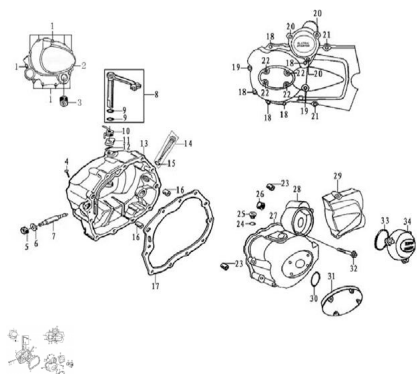


## TAPA CARTER LADO VOLANTE - EMBRAGUE



Rating: Not Rated Yet

**Price:**

Variant price modifier:

Base price with tax:

Price with discount:

Salesprice with discount:

Sales price:

Sales price without tax:

Discount:

Tax amount:

[Ask a question about this product](#)

Description	Ref.	Título	Código
	1	TORNILLO M6 X 40	57-B1667
	2	TORNILLO M6 X 40	57-B1667
	3	VENTANA CHEQUEO NIVEL ACEITE	57-12426
	4	TORNILLO M5 X 25	57-B0082
	5	RETEN 6,5 X 14,5 X 7	57-90307
	6		57-93301
	7	EJE	57-87301
	8	PALANCA DE EMBRA	57-2242A

Ref.	Título	Código
		GUE CON EJE
9	O-RING 33,5 X 3	57-90101
10	RESORTE EJE PALANCA DE EMBRA GUE	57-22427
11	LEVA PALANCA DE CAMBIOS	57-22429
12	CHAVETA PALANCA DE EMBRA GUE	57-91523
13	TAPA CARTER LADO EMB RAGUE	57-12421
14	VARILLA	57-14301
15	O-RING 33,5 X 3	57-90101
16	PERNO 10 X 1,6	57-91521
17	JUNTA TAPA CARTER LADO EMB RAGUE	57-90206
18	TORNILLO M6 X 40	57-B1667
19	TORNILLO M6 X 40	57-B1667
20	TORNILLO M6 X 40	57-B1667
21	TORNILLO M6 X 40	57-B1667
22	TORNILLO M6 X 12	57-B0081
23	PERNO 10 X 1,6	57-91521
24	O-RING 33,5 X 3	57-90101
25	TAPON VENTANA PUESTA A PUNTO	57-12303
26		57-92102
27	JUNTA TAPA CARTER LADO VOLANTE	57-90204
28	TAPA FRONTAL,	57-12301

Ref.	Título	Código	
29	TAPA CUBRE PIÑON	57-12302	
30	O-RING 33,5 X 3	57-90101	
31	TAPA EST AMPADA DE MARCA	57-12307	
32	TORNILLO M6 X 40	57-B1667	
33	O-RING 33,5 X 3	57-90101	
34	CUBRE SO LENOIDE DE	57-12308	