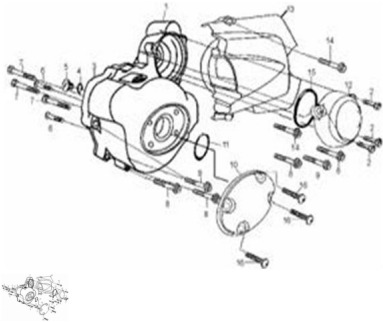


TAPA CARTER LADO VOLANTE



Calificación Sin calificación

Precio

Modificador de variación de precio

Precio base con impuestos

Precio con descuento

Precio de venta con descuento

Precio de venta

Precio de venta sin impuestos

Descuento

Cantidad de impuesto

[Haga una pregunta del producto](#)

Descripción	Ref.	Título	Código
	1	TAPA CARTER LADO VOLANTE	74-11040
	2	TORNILLO M8x25	74-38014
	3	JUNTA TAPA CARTER LADO VOLANTE	74-11042
	4		74-38084
	5	VENTANA PUESTA A PUNTO	74-11044
	6	TORNILLO M8x25	74-38014
	7	TORNILLO	74-38014

MOTOR : TAPA CARTER LADO VOLANTE

Ref.	Título	Código
		M8x25
8	TORNILLO M8x25	74-38014
9	TORNILLO M8x25	74-38014
10	PLACA ES TAMPADA MARCA	74-11043
11		74-38084
12	TAPA ENG RANAJE	74-11046
13	TAPA PIÑON	74-11052
14	TORNILLO M8x25	74-38014
15		74-38084
16	TORNILLO M8x25	74-38014