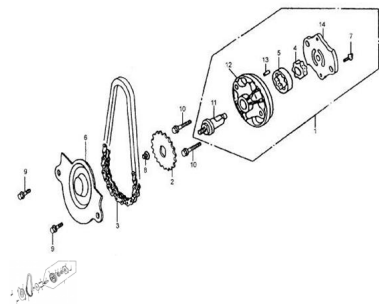


## TAPA CARTER LADO VOLANTE



Calificación Sin calificación

**Precio**

Modificador de variación de precio

Precio base con impuestos

Precio con descuento

Precio de venta con descuento

Precio de venta

Precio de venta sin impuestos

Descuento

Cantidad de impuesto

[Haga una pregunta del producto](#)

Descripción

Ref.	Título	Código
1	CONJUNTO BOMBA DE ACEITE	85-150010042
1	JUNTA TAPA CARTER IZQ.	137-52T-1-506
2	TAPA CARTER IZQ.	137-52T-1-501
2	ENGRANAJE CADENA DE ARRANQUE 19T	85-150070023
3	CADENA DE ARRANQUE	85-150170003
3	TORNILLO M6X65	137-GBT1667411
4	TORNILLO M6X40	137-GBT1667412
4	ROTOR INTERIOR, BOMBA DE ACEITE	85-150050019
5	ROTOR EXTERIOR, BOMBA DE ACEITE	85-150060018
5	SOPORTE CABLE DE FRENO	137-52T-1-505
6	SOPORTE DE RETORNO CARB.	137-52T-1-503
6	PLACA SEPARADORA, BOMBA DE ACEITE	85-150270002
7	TORNILLO M3X10	85-380200074
7	SOPORTE CABLE DE ACELERADOR	137-52T-1-504
8	PERNO 8X14	137-52T-1-112
8	TUERCA HEXAGONAL M6	85-380370003
9	TORNILLO M6X12	85-380140001
9	Placa guia	137-52T-1-502
10	TORNILLO M6X25	85-380140102
10	TORNILLO ST4,2X8	137-GB/T 845

# MOTOR : TAPA CARTER LADO VOLANTE

---

	Ref.	Título		Código
11		PALANCA DE ARRANQUE		137-52T-4-208
11		EJE BOMBA DE ACEITE		85-150080021
12		CUERPO, BOMBA DE ACEITE		85-150020016
12		TORNILLO M6X25		137-GB/T 16674
13		Placa guía		137-52T-1-502
13		PERNO 4X6.5		85-380600096
14		TAPA BOMBA DE ACEITE		85-150040015
14		Placa guía		137-52T-1-507
15		TORNILLO M6X25		137-GB/T 16674