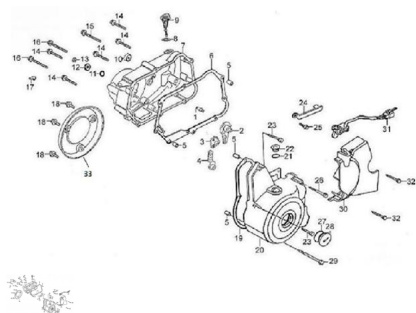


TAPA CARTER



Calificación Sin calificación

Precio

Modificador de variación de precio

Precio base con impuestos

Precio con descuento

Precio de venta con descuento

Precio de venta

Precio de venta sin impuestos

Descuento

Cantidad de impuesto

[Haga una pregunta del producto](#)

Descripción

Ref.	Título	Código
1	TORNILLO DE AJUSTE, EMBRAGUE M8	89-91112-G011
2	COMPONENTES PLATO DE LEVAS	89-2245A-G011
3	BALANCÍN EMBRAGUE COMP.	89-22440-G011
4	LEVA DE EMBRAGUE	89-2245A-G011
5	PASADOR GUÍA 8X12X6.3	89-91501-D002
6	JUNTA, TAPA DERECHA CARTER	89-90206-HZ31
7	TAPA CARTER DERECHA	89-12421-G011
8	O-RING 18X3X3.5	89-90106-D002
9	VARILLA MEDIDOR DE ACEITE	89-14301-G011
10	RETEN 13.7X24X5	89-90304-D002
11	O-RING 8X1.8	89-90122-G011
12	ARANDELA 8	89-B000950008
13	TUERCA M8	89-B617000800
14	TORNILLO M6X40	89-B166740006-4

MOTOR : TAPA CARTER

Ref.	Título	Código
15	TORNILLO M6X80	89-B166740006-5
16	TORNILLO M6X65	89-GB16674000
17	BRIDA, ALTO VOLTAJE	89-11003-D002
18	TORNILLO M6X12	89-B008230006
19	TAPA DECORATIVA MOTOR LADO EMBRAGUE	89-90204-G011
20	TAPA CARTER IZQUIERDA (VOLANTE)	89-12301-G011
21	O-RING 13.8X2.65	89-90102-G011
22	TAPA (CUBRE PIÑÓN)	89-12303-G011
23	TORNILLO M6X32	89-B166740006-6
24	CAMBIO DE VELOCIDADES, PLATO INTERRUPTOR	89-88002-G011
25	TORNILLO M6X12	89-B166740006-7
26	TORNILLO M6X25	89-B166740006-8
27	O-RING 27.4X2.4	89-90107-G011
28	TAPÓN DEL CARTER LADO EMBRAGUE	89-12304-G011
29	TORNILLO M6X70	89-B166740006-9
30	TAPA PIÑÓN	89-12302-G031
31	CABLE INTERRUPTOR CAMBIO DE VELOCIDADES	89-8803B-G011
32	TORNILLO M6X25	89-B166740006-0
33	TAPA DECORATIVA EMBRAGUE	89-80135