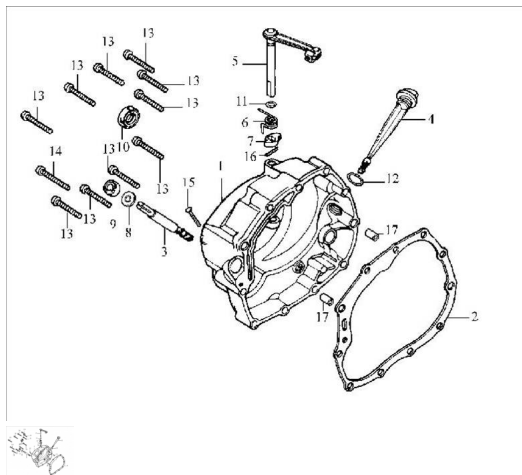


## TAPA DE CARTER LADO EMBRAGUE



Calificación Sin calificación

**Precio**

Modificador de variación de precio

Precio base con impuestos

Precio con descuento

Precio de venta con descuento

Precio de venta

Precio de venta sin impuestos

Descuento

Cantidad de impuesto

[Haga una pregunta del producto](#)

Descripción	Ref.	Título	Código
	1	TAPA DE CARTER LADO EMBRAGUE	28-11310
	2	JUNTA TAPA CARTER LADO EMBRAGUE	28-11319
	3	EJE DE SALIDA	28-25911
	4	VARILLA MEDIDORA DE ACEITE	28-15611

**MOTOR : TAPA DE CARTER LADO EMBRAGUE**

---

Ref.	Título	Código	
5	VARILLA DE EMBRAGUE	28-22810	
6	RESORTE VARILLA DE EMBRAGUE	28-22821	
7	LEVA VARILLA DE EMBRAGUE	28-22822	
8	ARANDELA EJE SALIDA	28-25913	
9	RETEN DE EJE SALIDA 6,5 X 14,5 X 7	28-25920	
10	RETEN DE ACEITE 16 X 28 X 7	28-27190	
11	O-RING VARILLA DE EMBRAGUE 6,8 X 1,9	28-22823	
12	O-RING VARILLA MEDIDORA DE ACEITE 18 X 3	28-15612	
13	TORNILLO M6 X 40	28-GB/T166 74-3	
14	TORNILLO M6 X 50	28-GB/T166 74-4	
15	TORNILLO M5 X 30	28-GB/T820	
16	CHAVETA PARTIDA 2 X 30	28-GB/T91	
17	BUJE DE REFERNCIA CARTER	28-11318	