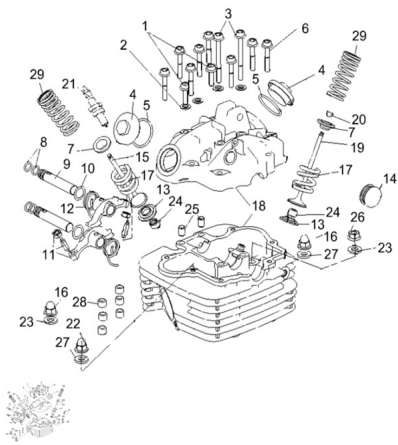


TAPA DE CILINDRO



CalificaciónSin calificación

Precio

Modificador de variación de precio

Precio base con impuestos

Precio con descuento

Precio de venta con descuento

Precio de venta

Precio de venta sin impuestos

Descuento

Cantidad de impuesto

[Haga una pregunta del producto](#)

Descripción

Ref.	Título	Código
1		
2		

Ref.	Título	Código
3		
4	TAPA DE I	
5	O RING 30,5 x 3,3	
6	TORNILLO M6X35	
7	PLATILLO DE VALVULAS	
8	O RING 8,6 x 1,9	
9	EJE DE BA LANCINES	
10		
11		
12	RESORTE DE BALANCIN	
13	JUNTA DE RESORTE EXTERIOR	
14	TAPON	
15	VÁLVULA DE ESCAPE	
16	TUERCA CIEGA M8	
17	RESORTE EXTERIOR	
18	TAPA DE VALVULAS	
19	VÁLVULA DE ADMISION	

Ref.	Título	Código
20	Seguro de valvula	
21	BUJÍA M12 x 1,25	
22	TUERCA CIEGA M8	
23		
24	RETEN DE VALVULA	
25	GUIA	
26	PERNO	
27		
28	GOMA AN	
29	RESORTE INTERIOR	