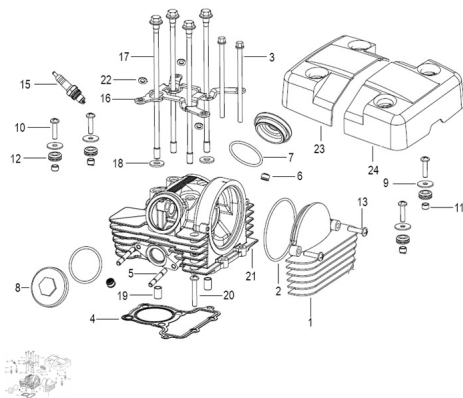


## TAPA DE CILINDRO FORNTAL



Calificación Sin calificación

**Precio**

Modificador de variación de precio

Precio base con impuestos

Precio con descuento

Precio de venta con descuento

Precio de venta

Precio de venta sin impuestos

Descuento

Cantidad de impuesto

[Haga una pregunta del producto](#)

Descripción	Ref.	Título	Código
	1	TAPA LATERAL DE CILINDRO	
	2	O RING ?82.5x 3?	
	3		
	4	JUNTA, TAPA DE CILINDRO	
	4	JUNTA, TAPA DE	

**MOTOR : TAPA DE CILINDRO FORNTAL**

---

Ref.	Título	Código
		CILINDRO AIRE SEC.
5		
6	RETEN DE VALVULA	
7	O RING?45 X3?	
8	TAPON DE	
9		
10	Tornillo M6X20	
11		
12	JUNTA	
13		
15	BUJIA	
16		
17	TORNILLO	
18		
19	GUIA DE ARMADO	
20	TORNILLO M6x40	
21	TAPA DE CILINDRO	

Ref.	Título	Código	
22	ORING?6. 8X1.9?		
23	TAPA SUPERIOR I		
24	TAPA SUPERIOR II		