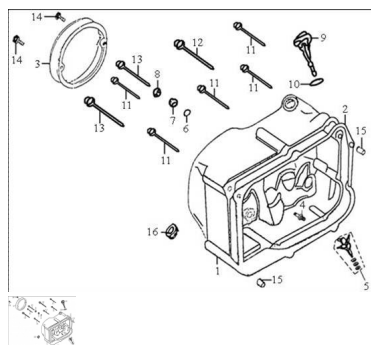


TAPA SEMICARTER DERECHA



Calificación Sin calificación

Precio

Modificador de variación de precio

Precio base con impuestos

Precio con descuento

Precio de venta con descuento

Precio de venta

Precio de venta sin impuestos

Descuento

Cantidad de impuesto

[Haga una pregunta del producto](#)

Descripción	Ref.	Título	Código
	1	TAPA SEM ICARTER DERECHA	1-101411
	2	JUNTA TAPA SEM ICARTER DERECHA	1-101499
	3	TAPA	1-101412
	4	TORNILLO AJUSTE E MBREGUE	1-106254
	5	EJE ACTIVACION EM BRAGUE	1-106370
	6	O-RING 7,5 X 1,8	
	7		

MOTOR : TAPA SEMICARTER DERECHA

Ref.	Título	Código	
8	TUERCA M8		
9	VARILLA NIVEL ACEITE	1-105301	
10	O-RING Ø18 X 3,5		
11	TORNILLO M6 X 40		
12	TORNILLO M6 X 65		
13	TORNILLO M6 X 80		
14	TORNILLO M6 X 16		
15	PERNO 8 X 12		
16	RETEN NIVEL DE ACEITE	1-102232	