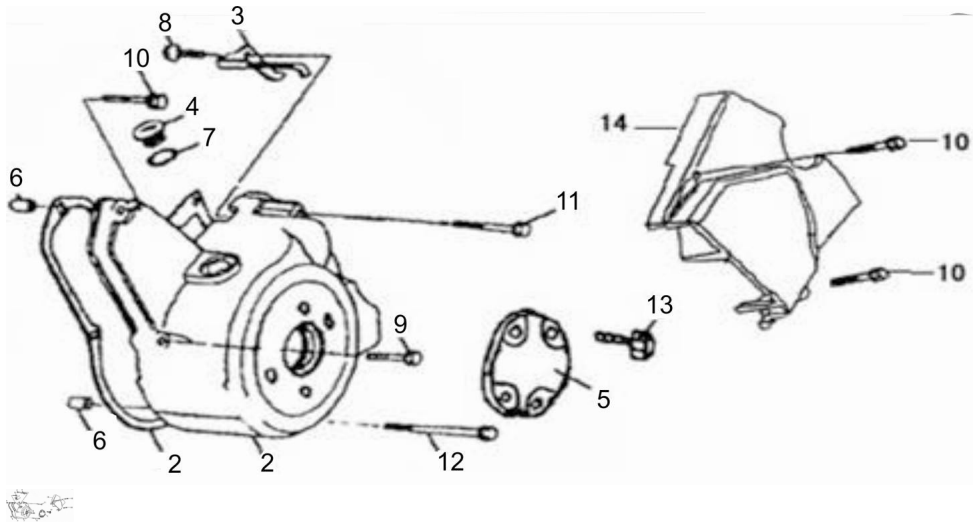


TAPA SEMICARTER IZQUIERDA



Calificación Sin calificación

Precio

Modificador de variación de precio

Precio base con impuestos

Precio con descuento

Precio de venta con descuento

Precio de venta

Precio de venta sin impuestos

Descuento

Cantidad de impuesto

[Haga una pregunta del producto](#)

Descripción	Ref.	Título	Código
	1	TAPA SEM ICARTER	1-101311
	2	JUNTA TAPA SEM ICARTER	1-101329
	3		1-101315

MOTOR : TAPA SEMICARTER IZQUIERDA

Ref.	Título	Código
4	TAPA B	1-101313
5	TAPA A	1-101312
6	PERNO GUIA 8 X 12	
7	O-RING 13,8 X 2,5	
8	TORNILLO C/ FLANGE M6 X 16	
9	TORNILLO C/ FLANGE M6 X 28	
10	TORNILLO C/ FLANGE M6 X 32	
11	TORNILLO C/ FLANGE M6 X 50	
12	TORNILLO C/ FLANGE M6 X 70	
13	TORNILLO C/ FLANGE M6 X 12	
14	TAPA PIÑÓN	1-80010