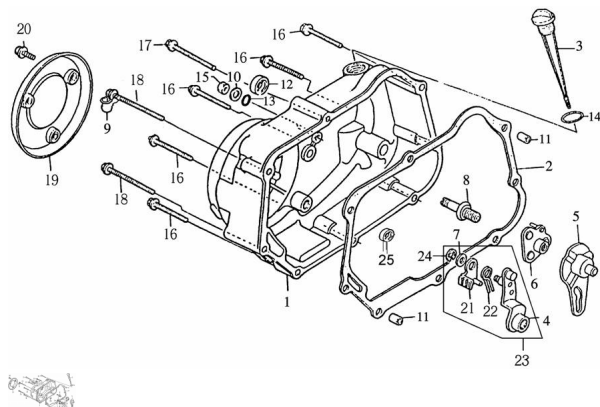


TAPA SEMICARTER LADO EMBRAGUE



Calificación Sin calificación

Precio

Modificador de variación de precio

Precio base con impuestos

Precio con descuento

Precio de venta con descuento

Precio de venta

Precio de venta sin impuestos

Descuento

Cantidad de impuesto

[Haga una pregunta del producto](#)

Descripción

Ref.	Título	Código
1	TAPA CARTER LADO EMBRAGUE (CROMADA)	27-11310
2	JUNTA TAPA CARTER LADO EMBRAGUE	27-11319
3	VARILLA NIVEL DE ACEITE	250301315
4	LEVA DE EMBRAGUE	27-21820
5	C. PLATO DE EMBRAGUE	27-21831
6	REGULADOR DE EMBRAGUE	27-21850
7	ARANDELA	27-21816
8	TORNILLO AJUSTABLE	250301335
9	ABRAZADERA ALAMBRE	27-34931
10	ARANDELA 8	250301345
11	PERNO DE GUIA 8 X 12	250301230
12	RETEN 13.8 X 24 X 5	250301355
13	O-RING 8 X 1.6	250301360
14	O-RING 18 X 3	250301365

MOTOR : TAPA SEMICARTER LADO EMBRAGUE

	Ref.	Título		Código
15		TUERCA M8		250301385
16		TORNILLO M6 X 40		250301375
17		TORNILLO M6 X 65		250301380
18		TORNILLO M6 X 80		250301390
19		COBERTOR REDONDO TAPA CARTER LADO EMB.		27-11331
20		TORNILLO M6 X 28		27-GB/T1
21		SOPORTE LEVA		27-21890
22		RESORTE LEVA		27-21815
23		C. LEVA DE EMBRAGUE		27-21810
24		COLLAR 6		27-GB/T8
25		RODAMIENTO 101410		250301370

