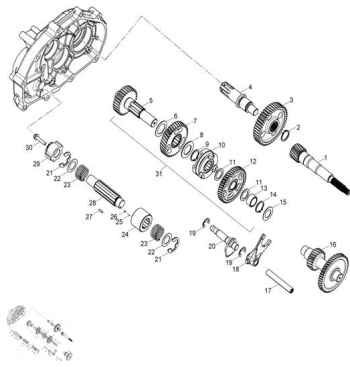


TRANSMISION (FX 300)



Calificación Sin calificación

Precio

Modificador de variación de precio

Precio base con impuestos

Precio con descuento

Precio de venta con descuento

Precio de venta

Precio de venta sin impuestos

Descuento

Cantidad de impuesto

[Haga una pregunta del producto](#)

Descripción	Ref.	Título	Código
	1	EJE COND UCTOR	62-23411
	2	ANILLO SE GURIDAD 25	62-94511
	3		62-23432
	4	EJE ENGR ANAJE EXTERIOR	62-23431
	5	EJE DE TR	62-23441
	6		62-94101

MOTOR : TRANSMISION (FX 300)

Ref.	Título	Código	
	7	62-23460	
	8	62-23435	
	9	ANILLO SE GURIDAD 25	62-94511
	10	CABEZAL VARIADOR	62-22430
	11		62-94101
	12		62-23450
	13	CUELLO DE EJE	62-23442
	14	ANILLO SE GURIDAD 25	62-94511
	15		62-94101
	16	C. EJE SE	62-23420
	17	EJE ENGR ANAJE VARIADOR	62-24241
	18		62-24231
	19	CLIP SUJECION	62-94513
	20	ARBOL VARIADOR	62-24611
	21	CLIP SUJECION	62-94513
	22		62-94101
	23	RESORTE	62-24303
	24	TAMBOR DE EJE	62-24301
	25	RODILLO TAMBOR	62-24252
	26	RESORTE DE TAMBOR	62-24253
	27	CHAVETA	62-90472
	28	EJE TAMBOR VARIADOR	62-24308
	29		62-24310

Ref.	Título	Código
30	TORNILLO M6 X 25 X 1	62-96000
31	C. TRANS MISION	62-23440