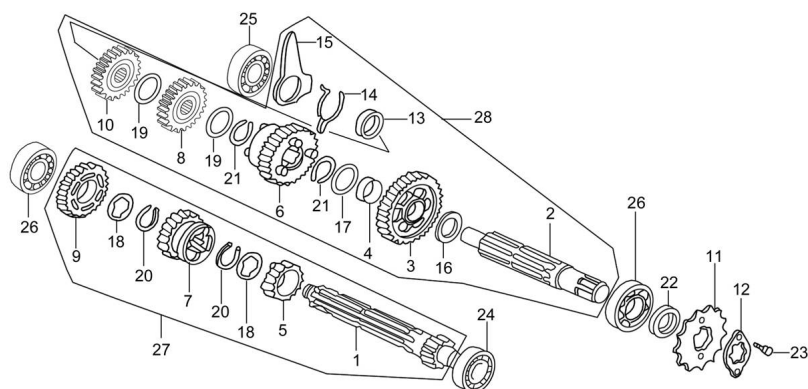


TRANSMISION



Calificación Sin calificación

Precio

Modificador de variación de precio

Precio base con impuestos

Precio con descuento

Precio de venta con descuento

Precio de venta

Precio de venta sin impuestos

Descuento

Cantidad de impuesto

[Haga una pregunta del producto](#)

Descripción

Ref.	Título	Código
1	EJE PRIMARIO	250303310
2	EJE SECUNDARIO	250303315
3	ENGRANAJE 1RA. SOBRE EJE PRIMARIO	250303320
4	BUJE DE ARBOL	250303325
5	ENGRANAJE 2DA. SOBRE EJE PRIMARIO	250303330
6	ENGRANAJE 2DA. SOBRE EJE SECUNDARIO	250303335
7	ENGRANAJE 3RA. SOBRE EJE PRIMARIO	250303340
8	ENGRANAJE 3RA. SOBRE EJE SECUNDARIO	250303345
9	ENGRANAJE 4TA. SOBRE EJE PRIMARIO	250303350
10	ENGRANAJE 4TA. SOBRE EJE SECUNDARIO	250303355
11	PIÑON	250303360
12	SEGURO PIÑON	250303365
13	MANGUITO	250303370

MOTOR : TRANSMISION

	Ref.	Titulo		Código
14		RESORTE DE FRICCION	250303375	
15		PLATILLO LOCALIZADOR LEVA	250303380	
16		ARANDELA 17	250303385	
17		ARANDELA 20	250303390	
18		ARANDELA ESTRIADA 17	250303395	
19		ARANDELA ESTRIADA 20	250303381	
20		ANILLO SEEGER 17	250303382	
21		ANILLO SEEGER 20	250303383	
22		RETEN 17X19X5	250303384	
23		TORNILLO M6 X 8	250303386	
24		RODAMIENTO 6001	250303387	
25		RODAMIENTO 6201	250303388	
26		RODAMIENTO 6203	250303389	
27		EJE PRIMARIO COMPLETO	250303400	
28		EJE SECUNDARIO COMPLETO	250303500	

