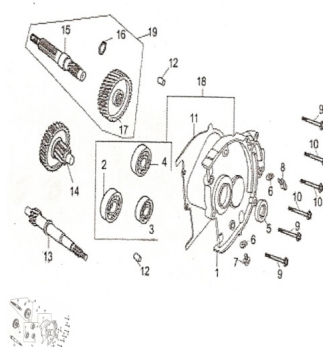


TRANSMISION



Calificación Sin calificación

Precio

Modificador de variación de precio

Precio base con impuestos

Precio con descuento

Precio de venta con descuento

Precio de venta

Precio de venta sin impuestos

Descuento

Cantidad de impuesto

[Haga una pregunta del producto](#)

Descripción

	Ref.	Título	Código
1		TAPA DE TRANSMISION 125	22-23511
2		RODAMIENTO 6902 U	22-GB/T276
3		RODAMIENTO 6902 U	22-GB/T276
4		RODAMIENTO 6902 U	22-GB/T276
5		RETEN 20 X 32 X 6	22-23590
6		ARANDELA 8	22-23517
7		TORNILLO M6 X 18	22-GB/T16674
8		TORNILLO M6 X 18	22-GB/T16674
9		TORNILLO M6 X 18	22-GB/T16674
10		TORNILLO M6 X 18	22-GB/T16674
11		JUNTA TAPA DE TRANSMISION 125	22-23519
12		BUJE REFERENCIA 8X X14	22-11318
13		ARBOL DE TRANSMISION 125	22-23551
14		ENGRANAJE DE TRANSMISION 125	22-23560
15		ARBOL DE SALIDA 125	22-23571
16		PRECINTO ARBOL DE SALIDA 125	22-GB/T894.1
17		ENGRANAJE DE SALIDA 125	22-23572
18		CONJUNTO TAPA DE TRANSMISION 125	22-23500

MOTOR : TRANSMISION

	Ref.	Título	Código
19		CONJUNTO ARBOL DE SALIDA 125	22-23570