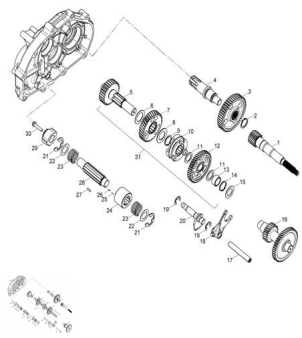


## TRANSMISION



Calificación Sin calificación

**Precio**

Modificador de variación de precio

Precio base con impuestos

Precio con descuento

Precio de venta con descuento

Precio de venta

Precio de venta sin impuestos

Descuento

Cantidad de impuesto

[Haga una pregunta del producto](#)

Descripción	Ref.	Título	Código
	1	EJE COND UCTOR	62-23411
	2	ANILLO SE GURIDAD 25	62-94511
	3		62-23432
	4	EJE ENGR ANAJE EXTERIOR	62-23431
	5	EJE DE TR	62-23441
	6		62-94101

**MOTOR : TRANSMISION**

---

Ref.	Título	Código	
	7	62-23460	
	8	62-23435	
	9	ANILLO SE GURIDAD 25	62-94511
	10	CABEZAL VARIADOR	62-22430
	11		62-94101
	12		62-23450
	13	CUELLO DE EJE	62-23442
	14	ANILLO SE GURIDAD 25	62-94511
	15		62-94101
	16	C. EJE SE	62-23420
	17	EJE ENGR ANAJE VARIADOR	62-24241
	18		62-24231
	19	CLIP SUJECION	62-94513
	20	ARBOL VARIADOR	62-24611
	21	CLIP SUJECION	62-94513
	22		62-94101
	23	RESORTE	62-24303
	24	TAMBOR DE EJE	62-24301
	25	RODILLO TAMBOR	62-24252
	26	RESORTE DE TAMBOR	62-24253
	27	CHAVETA	62-90472
	28	EJE TAMBOR VARIADOR	62-24308
	29		62-24310

**MOTOR : TRANSMISION**

---

<b>Ref.</b>	<b>Título</b>	<b>Código</b>	
30	TORNILLO M6 X 25 X 1	62-96000	
31	C. TRANS MISION	62-23440	