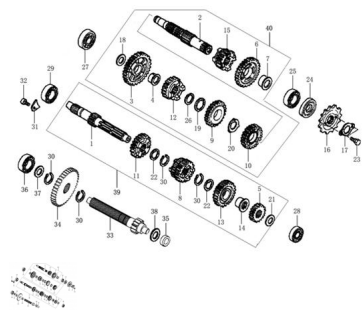


## TRANSMISION



Calificación Sin calificación

**Precio**

Modificador de variación de precio

Precio base con impuestos

Precio con descuento

Precio de venta con descuento

Precio de venta

Precio de venta sin impuestos

Descuento

Cantidad de impuesto

[Haga una pregunta del producto](#)

Descripción	Ref.	Título	Código
	1	eje principal	
	2	eje de salida	
	2	eje de conduccion largo	
	3	engranaj 1era velocidad	
	4	cubre engranaje A	
	5	engranaje de 1ra	

Ref.	Título	Código
6	engranaj 1era velocidad	
7	cobre engranaje B	
8	engranaje 2da, 3ra	
9	engranaje 2da velocidad	
10	engranaje 3er velocidad	
11	engranaje 5ta velocidad	
12	engranaje 5ta velocidad	
13	engranaje 6ta velocidad	
14	arandela cobre engranaje	
15	engranaje 6ta velocidad	
16	piñon 13 dientes	
17	placa sujecion piñon	
18	espaciador	
19	arandela de presion 22x28x1.6	
20	arandela de presion 22x30x2.3	
21	espaciador	
22	arandela estriada	

**MOTOR : TRANSMISION**

Ref.	Título	Código
23	tornillo Hexagonal 6 x 10	
24	sello de aceite 20 x 34x 7	
25		132-GB/T 276
26	seguro circular	
27	rodamiento 63/28	
28	rodamiento 63/28	
29	rodamiento 6204N	
30	seguro circular	
31	tuerca flotante	
32	tornilo cabeza hexagonal con vuelo	
33	eje reversa	
34	engranaje reversa	
35	buje 12X16X10	
36	rodamiento 63/28	
37	arandela de presion 13 x 18 x1	
38	arandela de presion 13x24x1	
39	eje principal	

Ref.	Título	Código
40	eje de salida	
41	eje de salida	