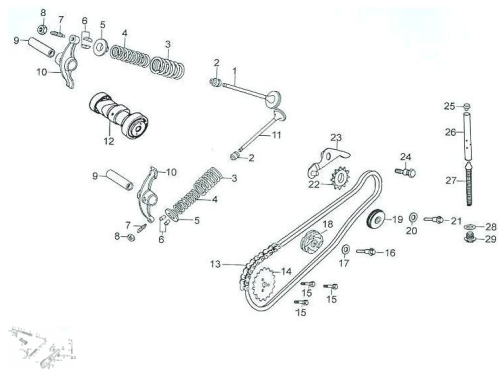


VÁLVULAS



Calificación Sin calificación

Precio

Modificador de variación de precio

Precio base con impuestos

Precio con descuento

Precio de venta con descuento

Precio de venta

Precio de venta sin impuestos

Descuento

Cantidad de impuesto

[Haga una pregunta del producto](#)

Descripción

Ref.	Título	Código
1	VÁLVULA DE ADMISIÓN	89-15701-I096
2	GRUPO DE SELLOS DEL VÁSTAGO DE VÁLVULA	89-1572B-D002
3	RESORTE EXTERIOR VÁLVULA	89-15703-D002
4	RESORTE INTERIOR VÁLVULA	89-15704-D002
5	ARO DE TOPE, RESORTE DE VÁLVULA	89-15705-D002
6	CHAVETA DE VÁLVULA	89-15707-D002
7	TORNILLO DISTANCIADOR VÁLVULA	89-15404-D002
8	TUERCA DISTANCIADOR VÁLVULA	89-15403-D002
9	PERNO BALANCÍN DE VÁLVULA	89-15402-D002
10	BALANCÍN DE VÁLVULA	89-15401-D002
11	VÁLVULA DE ESCAPE	89-15702-I096

Ref.	Título	Código
12	ÁRBOL DE LEVAS	89-15100-G011
13	CADENA DE DISTRIBUCIÓN	89-1532B-IA25
14	CORONA DE TRANSMISIÓN MOTOR	89-15301-HZ30
15	TORNILLO M5X12	89-B057830005
16	CLAVIJA ESTATOR, CAM GUÍA CADENA	89-15302-HZ30
17	ARANDELA 8	89-91310-D002
18	ARANDELA 6.5	89-1533A-HZ30
19	GUÍA CADENA DE LEVA GRUPO CILINDRO ACEIT	89-1432B-HZ31
20	ARANDELA 8	89-B000970108
21	TORNILLO M6X15	89-91178-D002
22	PIÑÓN DE LA CADENA DE DISTRIBUCIÓN	89-1554B-D002
23	CHAVETA DEL TIRACADENA	89-1556B-D002
24	TORNILLO MEDIDOR TENSOR CADENA DE DISTRI	89-15505-D002
25	TORNILLO REGULADOR DE LA CADENA DE DISTR	89-15504-D002
26	TUBO TENSOR DE LA CADENA DE DISTRIBUCIÓN	89-15508-D002
27	RESORTE DEL TIRACADENA DE CADENA DE DIST	89-15503-D002
28	ARANDELA 4	89-B000970114
29	TORNILLO M14X1.5	89-91105-D002