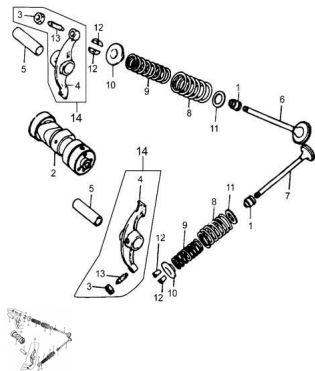


VALVULAS



Calificación Sin calificación

Precio

Modificador de variación de precio

Precio base con impuestos

Precio con descuento

Precio de venta con descuento

Precio de venta

Precio de venta sin impuestos

Descuento

Cantidad de impuesto

[Haga una pregunta del producto](#)

Descripción	Ref.	Título	Código
	1	RETEN	44-14730
	2		44-14100
	3	TUERCA DE CIERRE	44-14416
	4	VÁLVULA DE BALANCÍN	44-14411
	5	EJE BALANCÍN	44-14413
	6	VÁLVULA DE ADMISIÓN	44-14710
	7	VÁLVULA DE ESCAPE	44-14720

Ref.	Título	Código	
8	VÁLVULA RESORTE EXTERIOR	44-14755	
9	VÁLVULA RESORTE INTERIOR	44-14756	
10	RESORTE ASIENTO SUPERIOR	44-14751	
11	RESORTE ASIENTO INFERIOR	44-14753	
12	VÁLVULA CÓNICA PLANA	44-14752	
13	TORNILLO DE AJUSTE	44-14415	
14		44-14410	