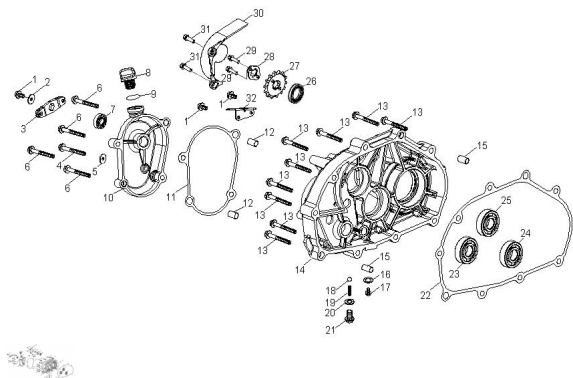


VARIADOR TRASERO (FX 300)



Calificación Sin calificación

Precio

Modificador de variación de precio

Precio base con impuestos

Precio con descuento

Precio de venta con descuento

Precio de venta

Precio de venta sin impuestos

Descuento

Cantidad de impuesto

[Haga una pregunta del producto](#)

| Descripción | Ref. | Título | Código |
|-------------|------|----------------------------|----------|
| | 1 | TORNILLO M6 X 25 X 1 | 62-96000 |
| | 2 | | 62-94101 |
| | 3 | PALANCA VARIADOR | 62-21317 |
| | 4 | TORNILLO M6 X 25 X 1 | 62-96000 |
| | 5 | | 62-94101 |
| | 6 | TORNILLO M6 X 25 X 1 | 62-96000 |

MOTOR : VARIADOR TRASERO (FX 300)

| Ref. | Título | Código |
|------|-------------------------------|----------|
| 7 | RETEN 27 X 42 | 62-96500 |
| 8 | TAPON ACEITE | 62-15650 |
| 9 | O-RING 34,3 | 62-93210 |
| 10 | TAPA VARIADOR | 62-21361 |
| 11 | JUNTA TAPA VARIADOR | 62-21362 |
| 12 | PERNO GUIA | 62-94301 |
| 13 | TORNILLO M6 X 25 X 1 | 62-96000 |
| 14 | TAPA DE T | 62-21301 |
| 15 | PERNO GUIA | 62-94301 |
| 16 | | 62-94101 |
| 17 | TORNILLO M6 X 25 X 1 | 62-96000 |
| 18 | BOLILLA ACERO | 62-21322 |
| 19 | RESORTE | 62-24306 |
| 20 | | 62-94101 |
| 21 | TORNILLO | 62-24305 |
| 22 | JUNTA TAPA DE T | 62-21395 |
| 23 | | 62-96100 |
| 24 | | 62-96100 |
| 25 | | 62-96100 |
| 26 | RETEN 27 X 42 | 62-96500 |
| 27 | PIÑÓN 15T | 62-23801 |
| 28 | PLATILLO FIJACION PIÑÓN | 62-23811 |
| 29 | TORNILLO M6 X 10 X 1,0 | 62-92000 |
| 30 | | 62-40510 |

| Ref. | Título | Código | |
|------|------------------------------|----------|--|
| 31 | TORNILLO M6 X 16 X 1,0 | 62-93501 | |
| 32 | | 62-21341 | |