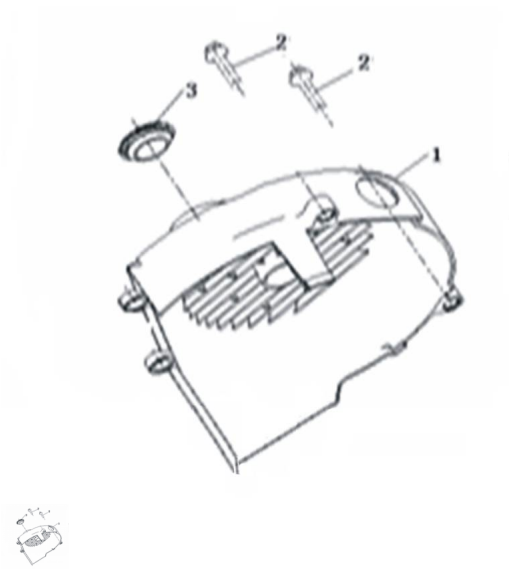


VENTILACION



Calificación Sin calificación

Precio

Modificador de variación de precio

Precio base con impuestos

Precio con descuento

Precio de venta con descuento

Precio de venta

Precio de venta sin impuestos

Descuento

Cantidad de impuesto

[Haga una pregunta del producto](#)

Descripción

MOTOR : VENTILACION

	Ref.	Título	Código
1		COBERTOR VENTILACION	36-20201J0
2		TORNILLO	36-B018906
3		TAPA DE OBSERVACION	36-20204J0

